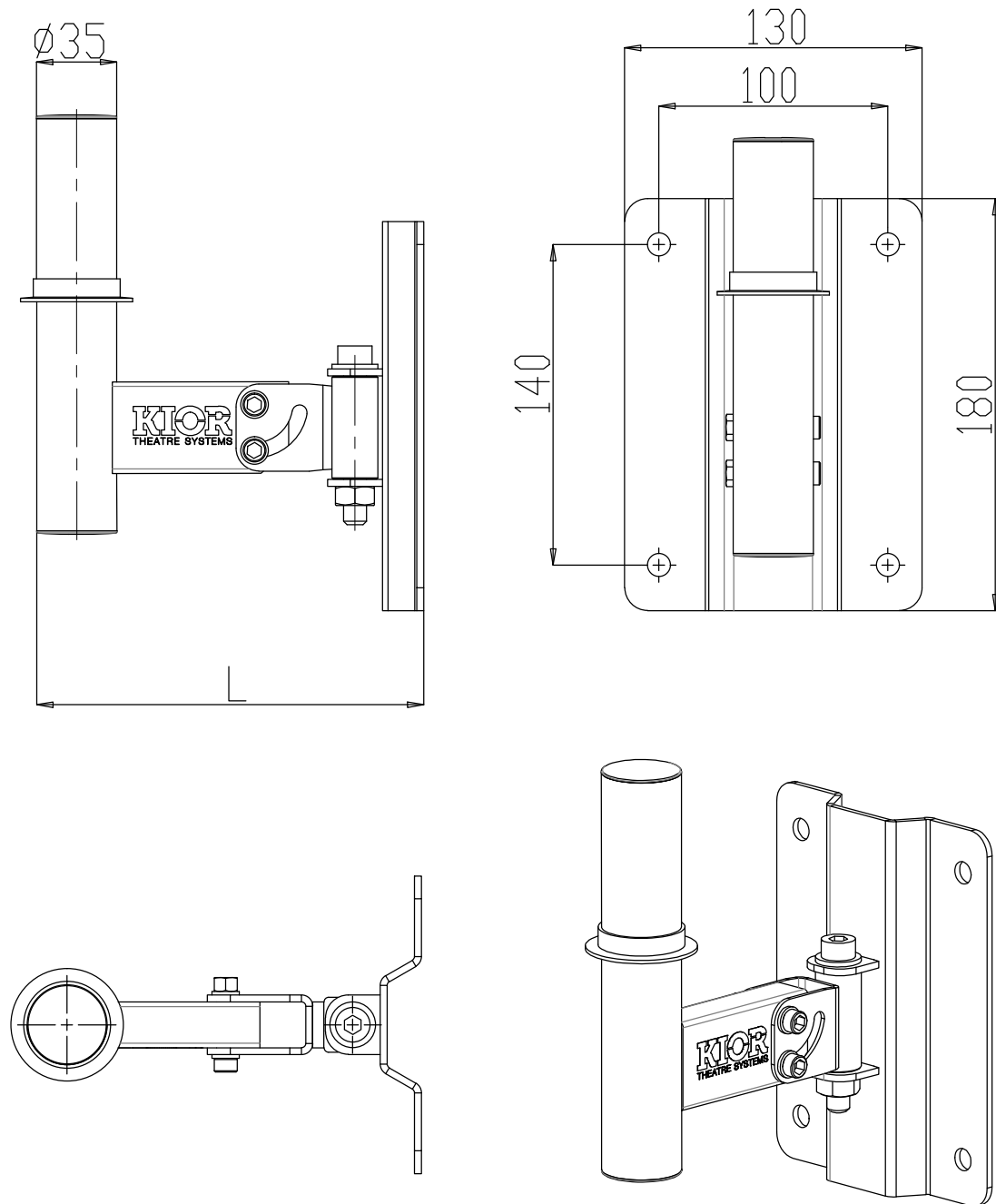


Кронштейн для акустических систем настенный



Кронштейн звуковой настенный
 Угол наклона меняется плавно
 Длина кронштейна выбирается по заказу
 Окраска порошковая, цвет чёрный
 Материал - сталь

Код	Наименование	L	Масса
15-03-203-1	KIOR КА-15-03-203-1	170	1.7
15-03-203-2	KIOR КА-15-03-203-2	250	1.8
15-03-203-3	KIOR КА-15-03-203-3	350	1.9